

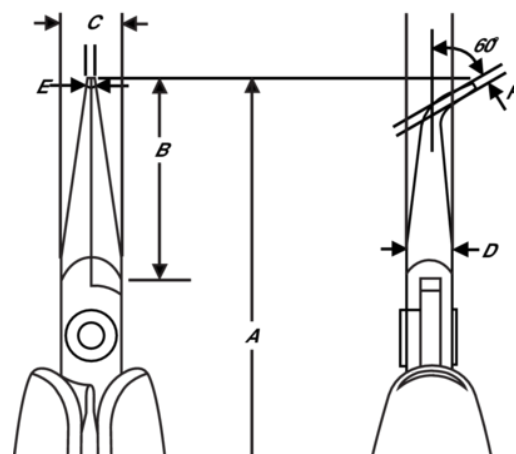


RX 7892
ERGO™ bockad spetstång 60°
med tvåkomponentshandtag







PRODUKTINFORMATION

- Bockad precisionsspetstång, utvecklad enligt en vetenskaplig ERGO™-process
- ERGO™ tvåkomponentshandtag av hård polypropen med termoplastiskt överdrag för ett bekvämt grepp
- Högkvalitativ stållegering
- Polerad yta
- Slipning med numeriskt styrda maskiner garanterar noggrann eggbearbetning och hög prestanda
- Induktionshårdade käftar till en hårdhet av 42 - 46 HRC
- Skruvad led som minimerar friktion och maximerar käftlinjering
- ESD-säkra handtag i tvåkomponentsmaterial
- Micro-touch: Formen på handtaget gör det möjligt att rotera tången mellan tumme och pekfinger för precisionsarbete
- Returfjäder som ger minimalt motstånd och kan justeras i tre olika lägen eller tas bort



PRODUKTATTRIBUT

Produkt: **RX 7892**

	Bent Nose		M	A	155.5 mm
A	6.12 in	B	29 mm	B	1.14 in
C	9 mm	C	0.35 in	D	6.7 mm
D	0.26 inch	E	1.2 mm	E	0.05 in
F	0.8 mm	F	0.03 in		Smooth
	73 g				