



RX 7490

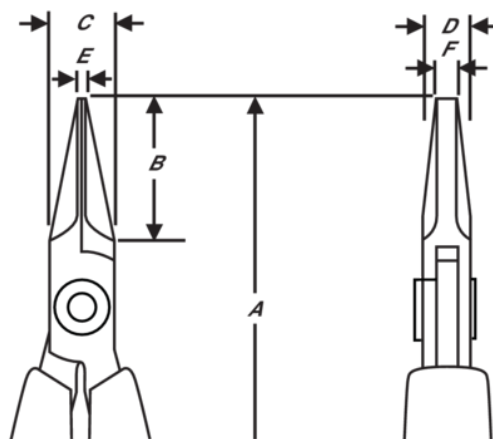
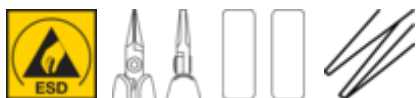
ERGO™ precisionsflacktång med tvåkomponentshandtag i syntet



PRODUKTINFORMATION





- Precisionsflacktång, utvecklad enligt en vetenskaplig ERGO™-process
- ERGO™ tvåkomponentshandtag av hård polypropen med termoplastiskt överdrag för ett bekvämt grepp
- Högkvalitativ stållegering
- Polerad yta
- Slipning med numeriskt styrda maskiner garanterar noggrann eggbearbetning och hög prestanda

- Induktionshårdade käftar till en hårdhet av 42 - 46 HRC
- Skruvad led som minimerar friktion och maximerar käftlinjering
- ESD-säkra handtag i tvåkomponentsmaterial
- Micro-touch: Formen på handtaget gör det möjligt att rotera tången mellan tumme och pekfinger för precisionsarbete
- Returfjäder som ger minimalt motstånd och kan justeras i tre olika lägen eller tas bort



PRODUKTATTRIBUT

Produkt: **RX 7490**

	Flat Nose		S	A	146.5 mm
A	5.77 in	B	20 mm	B	0.79 in
C	9 mm	C	0.35 in	D	6.7 mm
D	0.26 inch	E	1.2 mm	E	0.05 in
F	3.2 mm	F	0.12 in		Smooth
	70 g	Ω	Dissipative		