



**RX 7490**

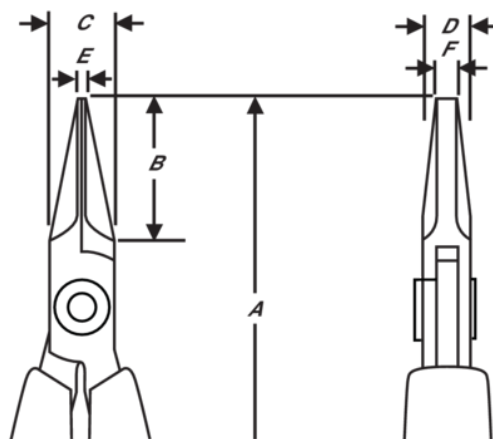
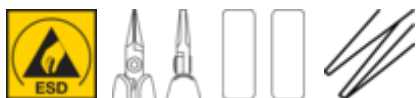
**ERGO™ precisionsflacktång med tvåkomponentshandtag i syntet**



## PRODUKTINFORMATION





- Precisionsflacktång, utvecklad enligt en vetenskaplig ERGO™-process
- ERGO™ tvåkomponentshandtag av hård polypropen med termoplastiskt överdrag för ett bekvämt grepp
- Högkvalitativ stållegering
- Polerad yta
- Slipning med numeriskt styrda maskiner garanterar noggrann eggbearbetning och hög prestanda

- Induktionshårdade käftar till en hårdhet av 42 - 46 HRC
- Skruvad led som minimerar friktion och maximerar käftlinjering
- ESD-säkra handtag i tvåkomponentsmaterial
- Micro-touch: Formen på handtaget gör det möjligt att rotera tången mellan tumme och pekfinger för precisionsarbete
- Returfjäder som ger minimalt motstånd och kan justeras i tre olika lägen eller tas bort



PRODUKTATTRIBUT

Produkt: **RX 7490**

	Flat Nose		S	<b>A</b>	146.5 mm
<b>A</b>	5.77 in	<b>B</b>	20 mm	<b>B</b>	0.79 in
<b>C</b>	9 mm	<b>C</b>	0.35 in	<b>D</b>	6.7 mm
<b>D</b>	0.26 inch	<b>E</b>	1.2 mm	<b>E</b>	0.05 in
<b>F</b>	3.2 mm	<b>F</b>	0.12 in		Smooth
	70 g	<b>Ω</b>	Dissipative		