



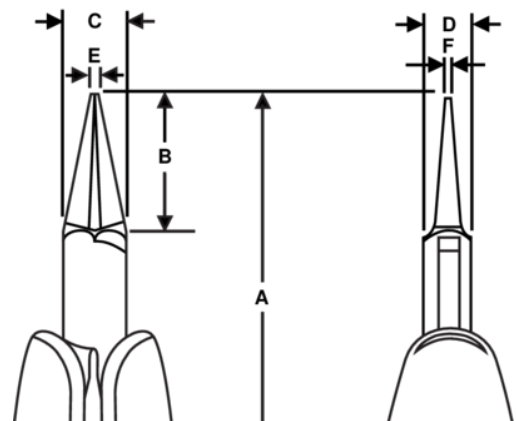
7590

Rundtång med standardkäftar och handtag av syntetmaterial







## PRODUKTINFORMATION

- Rundtång, Supreme-serien
- Runda käftar avfasade från 7 mm till 1 mm vid spetsen
- ESD-säkra handtag i enkomponentsmaterial med retur fjäder
- Högkvalitativ stållegering
- Polerad yta
- Slipning med numeriskt styrda maskiner garanterar noggrann eggbearbetning med likformig och pålitlig prestanda
- Seghårdade käftar till en hårdhet av 42 - 46 HRc
- Skruvad led som minimerar friktion och maximerar käftlinjering
- Runda käftar utan vassa kanter
- 7591 med långa spetsar



PRODUKTATTRIBUT

Produkt: **7590**

	Round Nose		S	<b>A</b>	146.5 mm
<b>A</b>	5.77 in	<b>B</b>	20 mm	<b>B</b>	0.79 in
<b>C</b>	9 mm	<b>C</b>	0.35 in	<b>D</b>	6 mm
<b>D</b>	0.24 inch	<b>E</b>	1.4 mm	<b>E</b>	0.055 in
<b>F</b>	0.7 mm	<b>F</b>	0.027 in		Smooth
	69 g	<b>Ω</b>	Dissipative		