

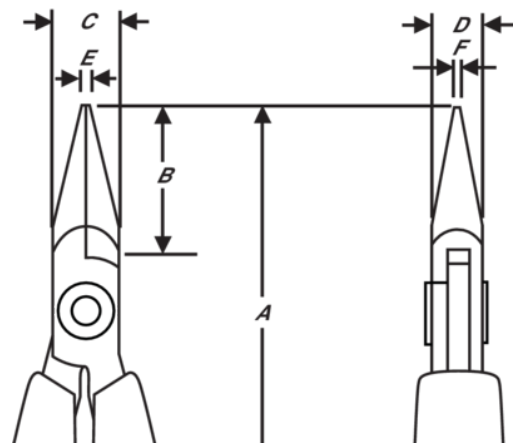
## 7893K

Spetstång med korta räfflade  
käftar och handtag av  
syntetmaterial







### PRODUKTINFORMATION

- Spetstång, kort, i Supreme-serien
- ESD-säkra enkomponentshandtag med retur fjäder
- Högkvalitativ stållegering
- Polerad yta
- Slipning med numeriskt styrda maskiner garanterar precision i eggvinkel och kontakt samt ökar verktygets pålitlighet och likformighet
- Härdad till 42 - 46 HRC
- Skruvad led som minskar friktionen och maximerar käftlinjeringen
- 20 mm långa räfflade käftar med avrundade kanter



PRODUKTATTRIBUT

Produkt: **7893K**

	Snipe Nose, Short		S	<b>A</b>	120 mm
<b>A</b>	4.72 in	<b>B</b>	20 mm	<b>B</b>	0.79 in
<b>C</b>	9 mm	<b>C</b>	0.35 in	<b>D</b>	6 mm
<b>D</b>	0.24 inch	<b>E</b>	1.2 mm	<b>E</b>	0.05 in
<b>F</b>	0.8 mm	<b>F</b>	0.03 in		Serrated
	56 g	<b>Ω</b>	Dissipative		