

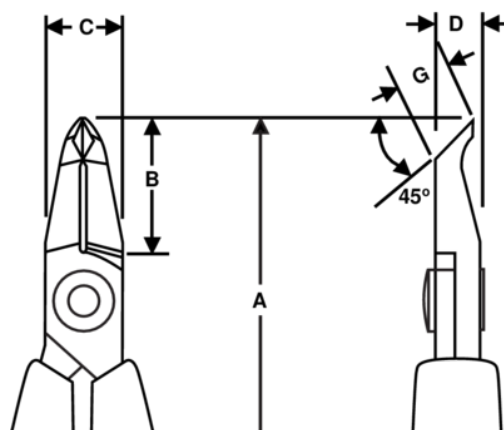
8248Q

**Snedavbitare med 45° avfasat,
urfräst extra långt huvud,
specialformat huvud 0,2 mm - 0,8
mm**



PRODUKTINFORMATION

- Snedavbitare 45° i 80-serien med extra långt urfräst huvud
- ESD-säkra handtag i enkomponentsmaterial med retur fjäder
- Plant snitt
- Klippkapacitet angiven för kopparkabel
- För klippning av koppar
- Högkvalitativ stållegering
- Fosfaterad yta
- Slipning med numeriskt styrda maskiner garanterar precision i eggvinkel och kontakt samt ökar verktygets pålitlighet och likformighet
- Precisionsinduktionshårdade skäreppar till en hårdhet av 63 - 65 HRC
- Skruvad led som minimerar friktionen och maximerar käftlinjeringen
- Idealisk för arbete med komponentdetaljer och kretskort
- Extra långt huvud för god åtkomlighet i trånga utrymmen



PRODUKTATTRIBUT

Produkt: **8248Q**

	Angle 45°		S		Ultra-Flush®
	0.2-0.8 mm		0.00-0.03 in	A	117.5 mm
A	4.63 in	B	18 mm	B	0.71 in
C	10 mm	C	0.39 in	D	6 mm
D	0.24 inch	G	6.7 mm	G	0.26 in
	51 g	Ω	Dissipative		