



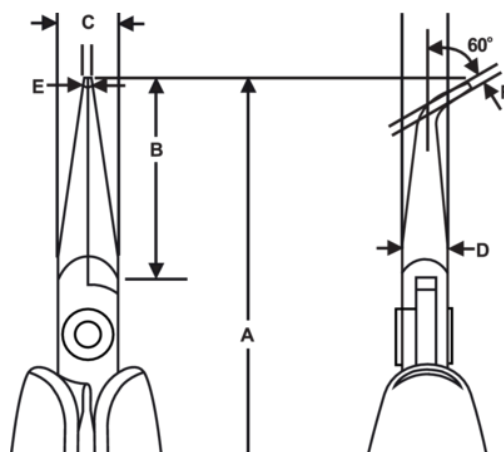
## HS 7892

Spetstång bockad 60° med långa  
käftar och handtag av  
syntetmaterial







### PRODUKTINFORMATION

- Spetstång, bockad, i HS-serien
- ESD-säkra långa handtag med skumplastyta, samt retur fjäder
- Högkvalitativ stållegering
- Polerad yta
- Numeriskt styrd maskinslipning som garanterar precisionen och ökar verktygets pålitlighet och likformighet
- Härdad till 42-46 HRC
- Skruvad led som minskar friktionen och maximerar käftlinjeringen
- 29 mm långa släta käftar med avrundade kanter, bockad 60°



PRODUKTATTRIBUT

Produkt: **HS 7892**

	Bent Nose		M	<b>A</b>	161.3 mm
<b>A</b>	6.35 in	<b>B</b>	29 mm	<b>B</b>	1.14 in
<b>C</b>	9 mm	<b>C</b>	0.35 in	<b>D</b>	6 mm
<b>D</b>	0.24 inch	<b>E</b>	1.2 mm	<b>E</b>	0.05 in
<b>F</b>	0.8 mm	<b>F</b>	0.03 in		Smooth
	106 g	<b>Ω</b>	Dissipative		