



## HS 7490

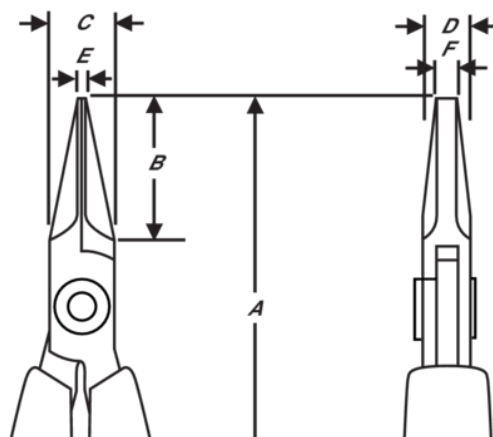
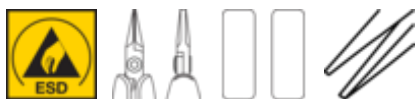
Flacktång med långa käftar och tvåkomponentshandtag av syntetmaterial



### PRODUKTINFORMATION





- Flacktång i HS-serien
- ESD-säkra långa handtag med skumplastyta, samt retur fjäder
- Högkvalitativ stållegering
- Polerad yta

- Numeriskt styrd maskinslipning som garanterar precisionen och ökar verktygets pålitlighet och likformighet
- Härdad till 42-46 HRC
- Skruvad led som minskar friktionen och maximerar käftlinjeringen
- 20 mm långa släta käftar med avrundade kanter



PRODUKTATTRIBUT

Produkt: **HS7490**

	Flat Nose		S	<b>A</b>	152.3 mm
<b>A</b>	5.99 in	<b>B</b>	20 mm	<b>B</b>	0.79 in
<b>C</b>	9 mm	<b>C</b>	0.35 in	<b>D</b>	6 mm
<b>D</b>	0.24 inch	<b>E</b>	1.2 mm	<b>E</b>	0.05 in
<b>F</b>	3.2 mm	<b>F</b>	0.13 in		Smooth
	100 g				