



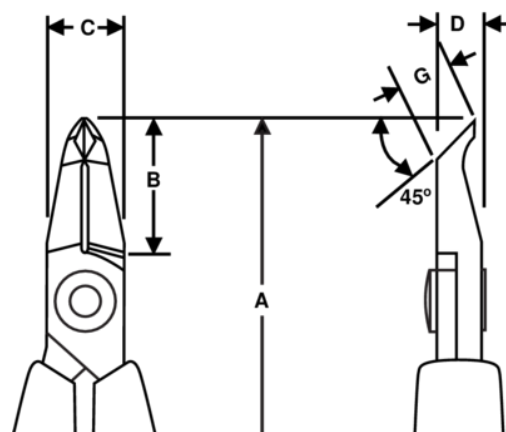
## HS 7285

Snedavbitare 45° med långa skär,  
klippkapacitet 0,2 - 1 mm








### PRODUKTINFORMATION

- Snedavbitare i HS-serien med huvud i 45° vinkel
- ESD-säkra långa handtag med skumplastyta, samt returfjäder
- Plant snitt
- Klippkapaciteten avser koppartråd
- Passar för klippning av koppar
- Högkvalitativ stållegering
- Polerad yta
- Numeriskt styrd maskinslipning som garanterar precisionen på eggvinkel och kontakt, vilket ökar verktygets pålitlighet och likformighet
- Precisionsinduktionshärdad egg, 63-65 HRC
- Skruvad led som minskar friktionen och maximerar käftlinjeringen
- Idealisk för omarbetning och nära montering



PRODUKTATTRIBUT

Produkt: **HS7285**

	Angle 45°		S		Flush
	0.2-1.0 mm		0.01-0.04 in	<b>A</b>	152.3 mm
<b>A</b>	5.99 in	<b>B</b>	20 mm	<b>B</b>	0.79 in
<b>C</b>	9 mm	<b>C</b>	0.35 in	<b>D</b>	6 mm
<b>D</b>	0.24 inch	<b>G</b>	6 mm	<b>G</b>	0.26 in
	103 g	<b>Ω</b>	Dissipative		