

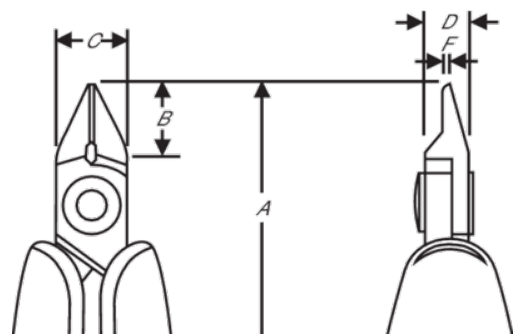
## HS 8136-HS 8168

Sidavbitare med avsmalnande urfräst huvud, långa skär och ESD-säkra handtag



### PRODUKTINFORMATION

- Sidavbitare i HS-serien med avsmalnande urfräst huvud
- ESD-säkra långa handtag med skumplastyta, samt retur fjäder
- Mikro-fas, plant och ultra-plant snitt
- Klippkapaciteten avser koppartråd
- Passar för klippning av koppar
- Högkvalitativ stållegering
- Fosfaterad yta
- Numeriskt styrd maskinslipning som garanterar precisionen på eggvinkel och kontakt, vilket ökar verktygets pålitlighet och likformighet
- Precisionsinduktionshärdad egg, 63-65 HRC
- Skruvad led som minskar friktionen och maximerar käftlinjeringen
- Idealisk för arbete med kablage och kretskortsmontering



# PRODUKTATTRIBUT

**Produkt: HS8136**

	Tapered & Relieved		XS		Micro-Bevel®
	0.1-0.8 mm		0.004-0.03 in		140.3 mm
	5.52 in		8 mm		0.31 in
	8 mm		0.31 in		5 mm
	0.2 inch		0.8 mm		0.03 in
	91 g		Dissipative		

**Produkt: HS8137**

	Tapered & Relieved		XS		Flush
	0.1-0.8 mm		0.004-0.03 in		140.3 mm
	5.52 in		8 mm		0.31 in
	8 mm		0.31 in		5 mm
	0.2 inch		0.8 mm		0.03 in
	91 g		Dissipative		

**Produkt: HS8138**

	Tapered & Relieved		XS		Ultra-Flush®
	0.1-0.5 mm		0.004-0.02 in		140.3 mm
	5.52 in		8 mm		0.31 in
	8 mm		0.31 in		5 mm
	0.2 inch		0.8 mm		0.03 in
	91 g		Dissipative		

**Produkt: HS8146**

	Tapered & Relieved		S		Micro-Bevel®
	0.2-1.0 mm		0.01-0.04 in		5.60 mm
	142.3 in		10 mm		0.39 in
	10 mm		0.39 in		6 mm
	0.24 inch		0.8 mm		0.03 in
	91 g		Dissipative		

**Produkt: HS8147**

	Tapered & Relieved		S		Flush
	0.1-1.0 mm		0.01-0.04 in		5.60 mm
	142.3 in		10 mm		0.39 in
	10 mm		0.39 in		6 mm
	0.24 inch		0.8 mm		0.03 in
	91 g		Dissipative		

**Produkt: HS 8148**

	Tapered & Relieved		S		Ultra-Flush®
	0.1-0.8 mm		0.01-0.03 in		5.60 mm
	142.3 in		10 mm		0.39 in
	10 mm		0.39 in		6 mm
	0.24 inch		0.8 mm		0.03 in
	90 g		Dissipative		

**Produkt: HS8156**

	Tapered & Relieved		M		Micro-Bevel®
	0.3-1.25 mm		0.01-0.05 in		144.8 mm
	5.70 in		12.5 mm		0.5 in
	12.5 mm		0.49 in		6 mm
	0.24 inch		1 mm		0.04 in
	97 g		Dissipative		

**Produkt: HS8157**

	Tapered & Relieved		M		Flush
	0.2-1.25 mm		0.01-0.05 in		144.8 mm
	5.70 in		12.5 mm		0.5 in
	12.5 mm		0.49 in		6 mm
	0.24 inch		1 mm		0.04 in
	97 g		Dissipative		

**Produkt: HS8158**

	Tapered & Relieved		M		Ultra-Flush®
	0.2-1.0 mm		0.01-0.04 in		144.8 mm
	5.70 in		12.5 mm		0.5 in
	12.5 mm		0.49 in		6 mm
	0.24 inch		1 mm		0.04 in
	97 g		Dissipative		

**Produkt: HS8166**

	Tapered & Relieved		L		Micro-Bevel®
	0.4-1.5 mm		0.02-0.06 in		125 mm
	4.92 in		16 mm		0.63 in
	16 mm		0.63 in		8 mm
	0.31 inch		1.6 mm		0.06 in
	139 g		Dissipative		

**Produkt: HS8167**

	Tapered & Relieved		L		Flush
	0.3-1.5 mm		0.01-0.06 in		125 mm
	4.92 in		16 mm		0.63 in
	16 mm		0.63 in		8 mm
	0.31 inch		1.6 mm		0.06 in
	139 g		Dissipative		

**Produkt: HS8168**

	Tapered & Relieved		L		Ultra-Flush®
	0.3-1.25 mm		0.01-0.05 in		125 mm
	4.92 in		16 mm		0.63 in
	16 mm		0.63 in		8 mm
	0.31 inch		1.6 mm		0.06 in
	139 g		Dissipative		