

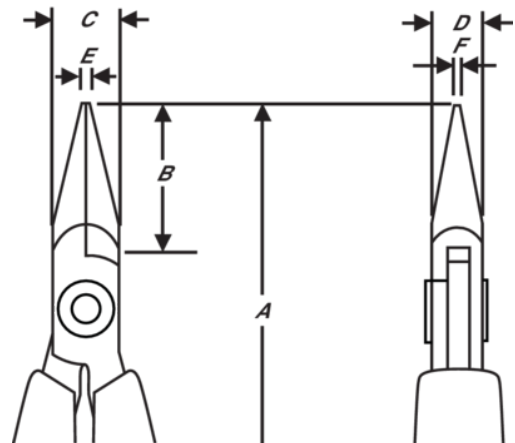
**7894**

**Spetstång med släta käftar,  
hållande, med ESD-säkra handtag**







## PRODUKTINFORMATION

- Spetstång, kort, i Supreme-serien
- ESD-säkra handtag av enkomponentsmaterial, samt retur fjäder
- Högkvalitativ stållegering
- Polerad yta
- Numeriskt styrd maskinslipning som garanterar precisionen och ökar verktygets pålitlighet och likformighet
- Härdad till 42-46 HRC
- Skruvad led som minskar friktionen och maximerar käftlinjeringen
- 32 mm långa släta käftar med avrundade kanter



PRODUKTATTRIBUT

Produkt: **7894**

	Needle Nose		L	<b>A</b>	132 mm
<b>A</b>	5.20 in	<b>B</b>	32 mm	<b>B</b>	1.26 in
<b>C</b>	9 mm	<b>C</b>	0.35 in	<b>D</b>	6 mm
<b>D</b>	0.24 inch	<b>E</b>	1.2 mm	<b>E</b>	0.05 in
<b>F</b>	0.8 mm	<b>F</b>	0.03 in		Smooth
	56 g	<b>Ω</b>	Dissipative		