

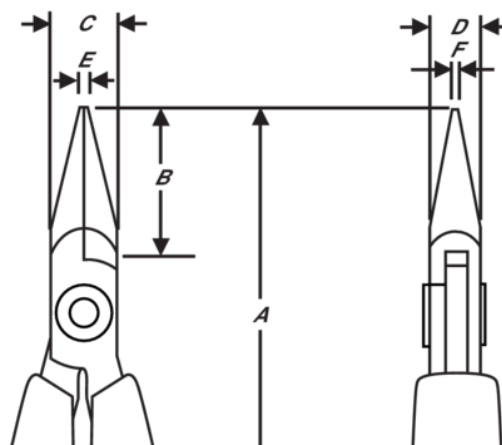
RX 7894

**Spetstång ERGO™ med släta
käftar, hållande, ESD-säkra
handtag**







PRODUKTINFORMATION

- Spetstång, utvecklad enligt en vetenskaplig ERGO™-process
- ERGO™-tvåkomponentshandtag av stark polypropen med termoplastisk yta för ett bekvämt grepp
- Högkvalitativ stållegering
- Polerad yta
- Numeriskt styrd maskinslipning som garanterar precisionen och ökar verktygets pålitlighet och likformighet
- Härdad till 42-46 HRC
- Skruvad led som minskar friktionen och maximerar käftlinjeringen
- ESD-säkra tvåkomponentshandtag i syntetmaterial
- Handtagens form möjliggör kontrollerad rotering mellan tummen och pekfingeret för precisionsarbete
- BioSpring, en mjuk retur fjäder som ger lågt motstånd under arbetet och som kan justeras i 3 positioner eller tas bort helt



PRODUKTATTRIBUT

Produkt: **RX 7894**

	Needle Nose		L	A	158.5 mm
A	6.24 in	B	32 mm	B	1.26 in
C	9 mm	C	0.35 in	D	6 mm
D	0.24 inch	E	1.2 mm	E	0.05 in
F	0.8 mm	F	0.03 in		Smooth
	70 g	Ω	Dissipative		