

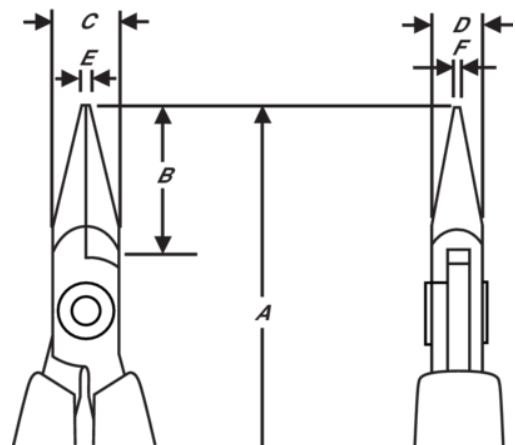
**7893**

**Kort spetstång med  
enkomponentshandtag**







**PRODUKTINFORMATION**

- Spetstång, kort modell i Supreme-serien
- ESD-säkra handtag i enkomponentsmaterial med retur fjäder
- Högkvalitativ stållegering
- Polerad yta
- Numeriskt styrd maskinslipning som garanterar precisionen på eggvinkel och kontakt, vilket ökar verktygets pålitlighet och likformighet
- Precisionsinduktionshärdad egg till en hårdhet av 42 - 46 HRC
- Skruvad led som minskar friktionen och maximerar käftlinjeringen
- 20 mm räfflade käftar med rundade hörn



PRODUKTATTRIBUT

Produkt: **7893**

	Snipe Nose, Short		S	<b>A</b>	120 mm
<b>A</b>	4.72 in	<b>B</b>	20 mm	<b>B</b>	0.79 in
<b>C</b>	9 mm	<b>C</b>	0.35 in	<b>D</b>	6 mm
<b>D</b>	0.24 inch	<b>E</b>	1.2 mm	<b>E</b>	0.05 in
<b>F</b>	0.8 mm	<b>F</b>	0.03 in		Smooth
	56 g				