



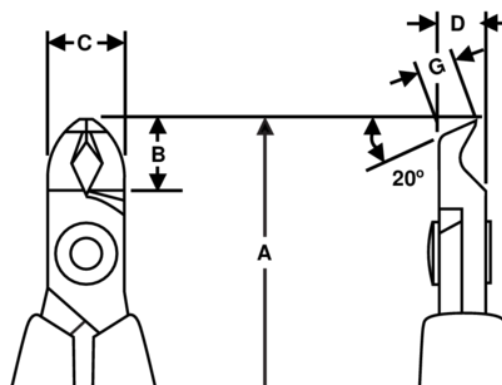
**8211**

**Snedavbitare, vinklad 20°,  
klippkapacitet 0,2 mm - 1,2 mm**



## PRODUKTINFORMATION

- Snedavbitare i 80-serien
- ESD-säkra handtag i enkomponentsmaterial med retur fjäder
- Plant snitt
- Klippkapacitet angiven för koppartråd
- För klippning av koppartråd
- Högkvalitativ stållegering
- Svartoxiderad yta
- Slipning med numeriskt styrda maskiner garanterar noggrann eggbearbetning och gör verktygen pålitliga och hållbara
- Induktionshärdade skäreddar till en hårdhet av 63 - 65 HRC
- Skruvad led som minimerar friktion och maximerar käftlinjering
- Idealisk för omarbetning och montering av detaljer
- Handtag i CO-standard, i ledande material



PRODUKTATTRIBUT

Produkt: **8211**

	Angle 20°		S		Flush
	0.2-1.2 mm		0.01-0.05 in	<b>A</b>	110 mm
<b>A</b>	4.33 in	<b>B</b>	9.5 mm	<b>B</b>	0.37 in
<b>C</b>	10 mm	<b>C</b>	0.39 in	<b>D</b>	6 mm
<b>D</b>	0.24 inch	<b>G</b>	4.1 mm	<b>G</b>	0.16 in
	43 g	<b>Ω</b>	Dissipative		