



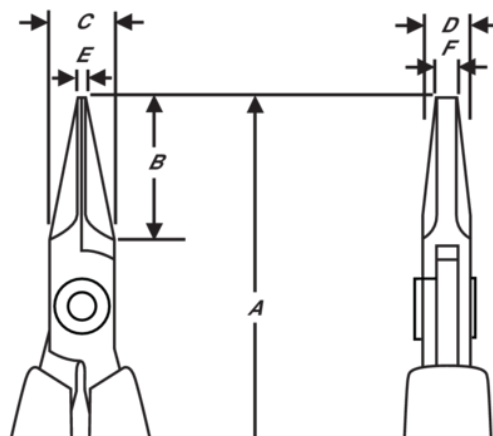
## HS 7890

Spetstång med långa käftar och handtag av syntetmaterial, 132 mm







### PRODUKTINFORMATION

- Spetstång i HS-serien
- ESD-säkra långa handtag med skumplastyta, samt retur fjäder
- Högkvalitativ stållegering
- Polerad yta
- Numeriskt styrd maskinslipning som garanterar precisionen och ökar verktygets pålitlighet och likformighet
- Härdad till 42-46 HRC
- Skruvad led som minskar friktionen och maximerar käftlinjeringen
- 32 mm långa käftar med avrundade kanter



PRODUKTATTRIBUT

Produkt: **HS 7890**

	Chain Nose		M	<b>A</b>	164.3 mm
<b>A</b>	6.47 in	<b>B</b>	32 mm	<b>B</b>	1.26 in
<b>C</b>	9 mm	<b>C</b>	0.35 in	<b>D</b>	6 mm
<b>D</b>	0.24 inch	<b>E</b>	1.2 mm	<b>E</b>	0.05 in
<b>F</b>	0.8 mm	<b>F</b>	0.03 in		Smooth
	105 g	<b>Ω</b>	Dissipative		