



HS7490

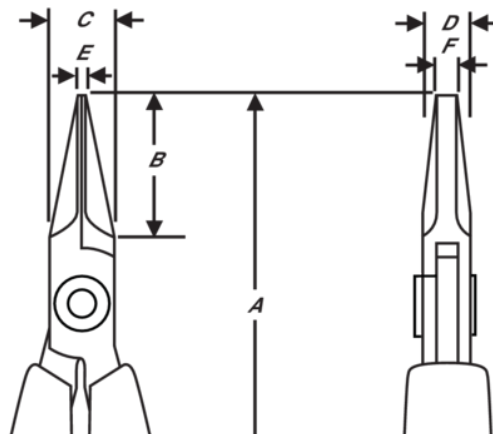
Flacktång med långa käftar och tvåkomponentshandtag av syntetmaterial, 120 mm



PRODUKTINFORMATION





- Flacktång i HS-serien
- ESD-säkra långa handtag med skumplastyta, samt retur fjäder
- Högkvalitativ stållegering
- Polerad yta

- Numeriskt styrd maskinslipning som garanterar precisionen och ökar verktygets pålitlighet och likformighet
- Härdad till 42-46 HRC
- Skruvad led som minskar friktionen och maximerar käftlinjeringen
- 20 mm långa släta käftar med avrundade kanter



PRODUKTATTRIBUT

Produkt: **HS7490**

| | | | | | |
|---|-----------|---|---------|---|----------|
|  | Flat Nose |  | S | A | 152.3 mm |
| A | 5.99 in | B | 20 mm | B | 0.79 in |
| C | 9 mm | C | 0.35 in | D | 6 mm |
| D | 0.24 inch | E | 1.2 mm | E | 0.05 in |
| F | 3.2 mm | F | 0.13 in |  | Smooth |
|  | 100 g | | | | |