

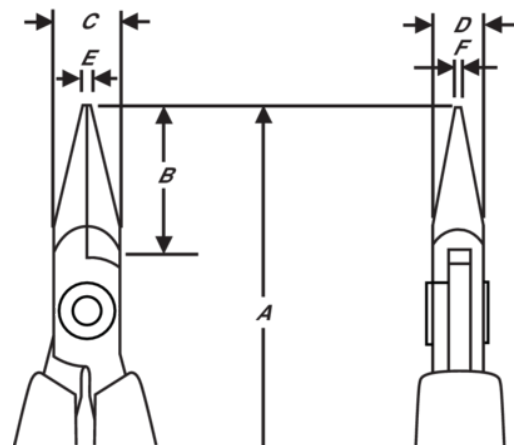
7893

**Kort spetstång med
enkomponentshandtag**







PRODUKTINFORMATION

- Spetstång, kort modell i Supreme-serien
- ESD-säkra handtag i enkomponentsmaterial med retur fjäder
- Högkvalitativ stållegering
- Polerad yta
- Numeriskt styrd maskinslipning som garanterar precisionen på eggvinkel och kontakt, vilket ökar verktygets pålitlighet och likformighet
- Precisionsinduktionshärdad egg till en hårdhet av 42 - 46 HRC
- Skruvad led som minskar friktionen och maximerar käftlinjeringen
- 20 mm räfflade käftar med rundade hörn



PRODUKTATTRIBUT

Produkt: **7893**

	Snipe Nose, Short		S	A	120 mm
A	4.72 in	B	20 mm	B	0.79 in
C	9 mm	C	0.35 in	D	6 mm
D	0.24 inch	E	1.2 mm	E	0.05 in
F	0.8 mm	F	0.03 in		Smooth
	56 g				