

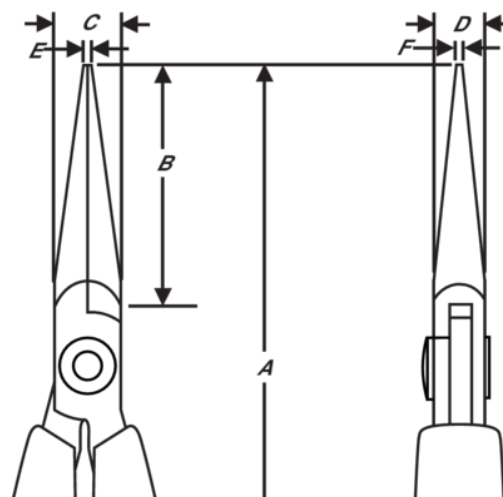
7891

## Spetstång med enkomponentshandtag







### PRODUKTINFORMATION

- Spetstång, Supreme-serien
- ESD-säkra handtag i enkomponentsmaterial med retur fjäder
- Högkvalitativ stållegering
- Polerad yta
- Slipning med numeriskt styrda maskiner garanterar noggrann eggbearbetning och hög prestanda
- Induktionshårdade käftar till en hårdhet av 42 - 46 HRc
- Skruvad led som minimerar friktion och maximerar käftlinjering
- 32 mm käftar med rundade hörn
- CO: Standard handtagsform, konduktiva



PRODUKTATTRIBUT

Produkt: **7891**

	Chain Nose		M	<b>A</b>	132 mm
<b>A</b>	5.20 in	<b>B</b>	32 mm	<b>B</b>	1.26 in
<b>C</b>	9 mm	<b>C</b>	0.35 in	<b>D</b>	6 mm
<b>D</b>	0.24 inch	<b>E</b>	1.2 mm	<b>E</b>	0.05 in
<b>F</b>	0.8 mm	<b>F</b>	0.03 in		Serrated
	72 g	<b>Ω</b>	Dissipative		