



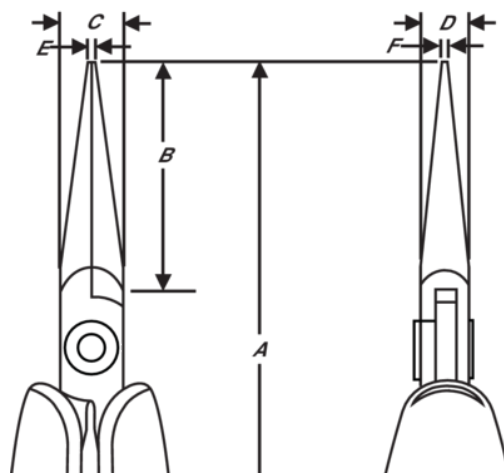
**RX 7891**

**ERGO™ spetstång med tvåkomponentshandtag**







## PRODUKTINFORMATION

- Precisionsspetstång, utvecklad enligt en vetenskaplig ERGO™-process
- ESD-säkra ERGO™ handtag av hård polypropen med termoplastiskt överdrag för ett bekvämt grepp
- Micro-touch: Formen på handtaget gör det möjligt att rotera tången mellan tumme och pekfinger för precisionsarbete
- Högkvalitativ stållegering
- Polerad yta
- Returfjäder som ger minimalt motstånd och kan justeras i tre olika lägen eller tas bort
- Slipning med numeriskt styrda maskiner garanterar noggrann eggbearbetning och hög prestanda
- Induktionshårdade käftar till en hårdhet av 42 - 46 HRc
- Skruvad led som minimerar friktion och maximerar käftlinjering
- 32 mm käftar med rundade hörn
- RX 7890 med släta käftar
- RX 7891 med räfflade käftar



PRODUKTATTRIBUT

Produkt: **RX 7891**

	Chain Nose		S	<b>A</b>	158.5 mm
<b>A</b>	6.24 in	<b>B</b>	32 mm	<b>B</b>	1.26 in
<b>C</b>	9 mm	<b>C</b>	0.35 in	<b>D</b>	6 mm
<b>D</b>	0.24 inch	<b>E</b>	1.2 mm	<b>E</b>	0.05 in
<b>F</b>	0.8 mm	<b>F</b>	0.03 in		Serrated
	72 g	<b>Ω</b>	Dissipative		