



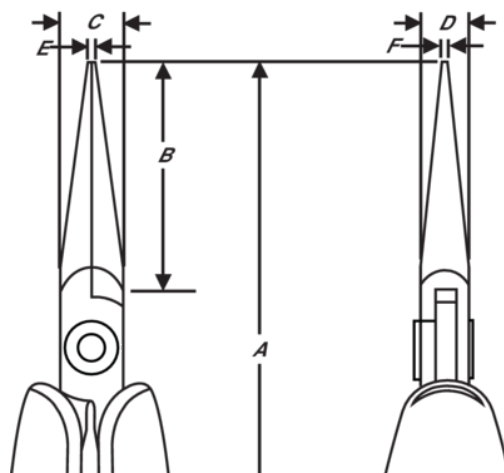
RX 7890

ERGO™ spetstång med tvåkomponentshandtag







PRODUKTINFORMATION

- Precisionsspetstång, utvecklad enligt en vetenskaplig ERGO™-process
- ESD-säkra ERGO™ handtag av hård polypropen med termoplastiskt överdrag för ett bekvämt grepp
- Micro-touch: Formen på handtaget gör det möjligt att rotera tången mellan tumme och pekfinger för precisionsarbete
- Högkvalitativ stållegering
- Polerad yta
- Returfjäder som ger minimalt motstånd och kan justeras i tre olika lägen eller tas bort
- Slipning med numeriskt styrda maskiner garanterar noggrann eggbearbetning och hög prestanda
- Induktionshårdade käftar till en hårdhet av 42 - 46 HRc
- Skruvad led som minimerar friktion och maximerar käftlinjering
- 32 mm käftar med rundade hörn
- RX 7890 med släta käftar
- RX 7891 med räfflade käftar



PRODUKTATTRIBUT

Produkt: **RX 7890**

	Chain Nose		S	A	158.5 mm
A	6.24 in	B	32 mm	B	1.26 in
C	9 mm	C	0.35 in	D	6 mm
D	0.24 inch	E	1.2 mm	E	0.05 in
F	0.8 mm	F	0.03 in		Smooth
	72 g	Ω	Dissipative		