



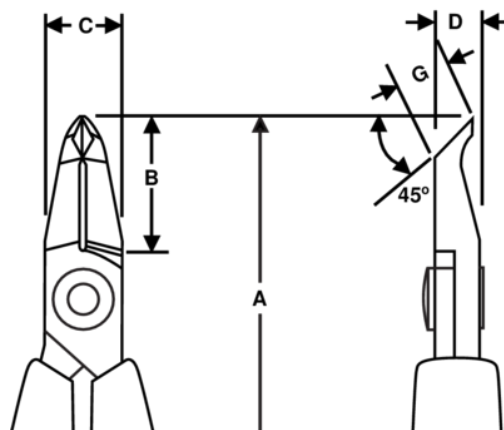
7285

Snedavbitare 45°, 0,2 mm - 1 mm







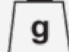
PRODUKTINFORMATION

- Supreme-serien 45° snedavbitare
- ESD-säkra handtag i enkomponentsmaterial med retur fjäder
- Plant snitt
- Klippkapacitet angiven för koppartråd
- För klippning av koppartråd
- Högkvalitativ stållegering
- Polerad yta
- Slipning med numeriskt styrda maskiner garanterar noggrann eggbearbetning och gör verktygen pålitliga och hållbara
- Induktionshårdade skäreppor till en hårdhet av 58 - 60 HRC
- Skruvad led som minimerar friktion och maximerar käftlinjering
- Idealisk för omarbetning och montering av detaljer



PRODUKTATTRIBUT

Produkt: **7285**

	Angle 45°		S		Flush
	0.2-1.0 mm	A	120 mm	A	4.72 in
B	20 mm	B	0.79 in	C	9 mm
C	0.35 in	D	6 mm	D	0.24 inch
F	6 mm	F	0.26 in		56 g
Ω	Dissipative				