



**RX8234A**

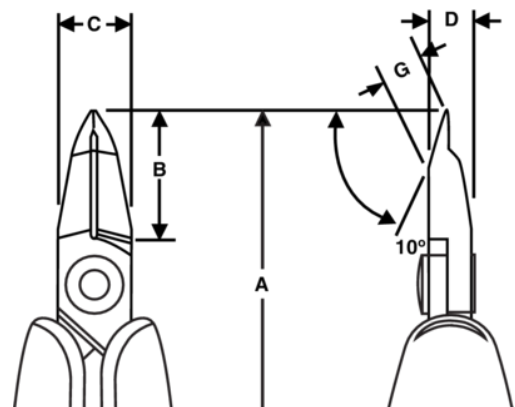
**ERGO™ precisionsavbitare med mikropspets 141 mm**



## PRODUKTINFORMATION

- Precisionsavbitare med mikropspets som utvecklats enligt en vetenskaplig ERGO™-process
- ESD-säkra ERGO™ handtag av hård polypropen med termoplastiskt överdrag för ett bekvämt grepp
- Plant snitt
- Klippkapacitet: 0,05 mm till 0,4 mm Cu
- Högkvalitativ stållegering
- Svartoxiderad yta

- Slipning med numeriskt styrda maskiner garanterar noggrann eggbearbetning
- Induktionshårdade skäreggar till en hårdhet av 63 - 65 HRC
- Skruvad led som minimerar friktion och maximerar käftlinjering
- Returfjäder som ger minimalt motstånd och kan justeras i tre olika lägen eller tas bort
- Idealisk för arbete med komponentdetaljer



PRODUKTATTRIBUT

Produkt: **RX8234A**

	Micro Tip 10°		XS		Flush
	0.05-0.4 mm		0.002-0.018 in	<b>A</b>	141 mm
<b>A</b>	4.50 in	<b>B</b>	14.2 mm	<b>B</b>	0.56 in
<b>C</b>	10.6 mm	<b>C</b>	0.41 in	<b>D</b>	7 mm
<b>D</b>	0.27 inch	<b>G</b>	3.2 mm	<b>G</b>	0.12 in
	62 g	<b>Ω</b>	Dissipative		