



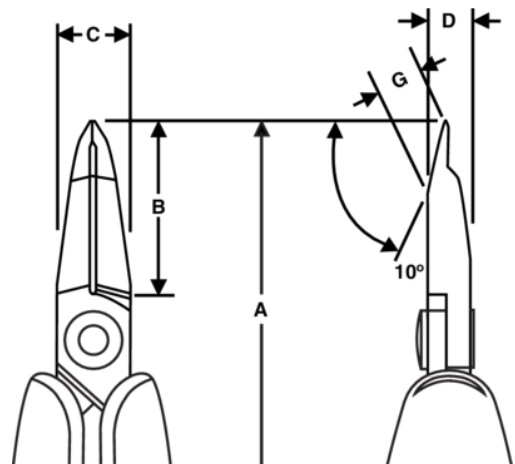
RX8233A

**ERGO™ snedavbitare med
mikrospets, 149 mm**



PRODUKTINFORMATION

- Snedavbitare med mikrospets utvecklad enligt en vetenskaplig ERGO™-process
- ESD-säkra ERGO™ tvåkomponentshandtag av hård polypropen med termoplastisk yta för ett bekvämt grepp
- Plant snitt
- Klippkapacitet: 0,1 mm till 0,65 mm Cu
- Högkvalitativ stållegering
- Svartoxiderad yta
- Slipning med numeriskt styrda maskiner garanterar noggrann eggbearbetning och ökar hållbarheten
- Induktionshårdade skäreppar med en hårdhet av 63 - 65 HRC
- Skruvad led som minimerar friktion och maximerar käftlinjering
- Returfjäder som ger minimalt motstånd och kan justeras i tre olika lägen eller tas bort
- Idealisk för omarbetning och montering av detaljer



PRODUKTATTRIBUT

Produkt: **RX8233A**

	Micro Tip 10°		XS		Flush
	0.1-0.6 mm		0.004-0.024 in	A	149 mm
A	5.9 in	B	22.3 mm	B	0.87 in
C	10.6 mm	C	0.41 in	D	7 mm
D	0.27 inch	G	7.2 mm	G	0.28 in
	69 g	Ω	Dissipative		