



TRX 8180

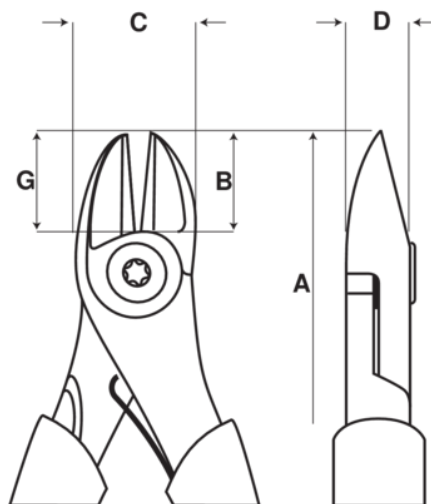
Kraftsidavbitare med tvåkomponentshandtag



PRODUKTINFORMATION

- Kraftsidavbitare
- Tvåkomponentshandtag av hård polypropen med termoplastisk yta för ett bekvämt grepp
- Klippkapacitet: 4,5 mm Cu, 3 mm Fe+ och 2,5 mm pianotråd
- Med returfjäder som kan kopplas ur
- Högkvalitativ stållegering
- Svartoxiderad yta och rostskyddsbehandling

- Kraftsidavbitare
- Induktionshårdade skäreggar
- Progressiv skäregg: Klippradien ökar längs skäreggen och möjliggör klippning av hårda material
- Pianotråd nära leden och mjuka material, som koppar och plastisolerad tråd vid spetsen
- Centrumskruv med utmärkt funktion som ger exakt käftlinjering
- Hög hävstångseffekt Ny utformning för optimal klippförmåga med minimal kraftåtgång



PRODUKTATTRIBUT

Produkt: **TRX 8180**

	Oval		L		Progressive Bevel
	4.5 mm		0.177 in		3.0 mm
	0.118 in		2.5 mm		0.10 in
A	210 mm	A	8.26 in	B	21 mm
B	0.82 in	C	29 mm	C	1.141 in
D	11 mm	D	0.433 inch		304 g