

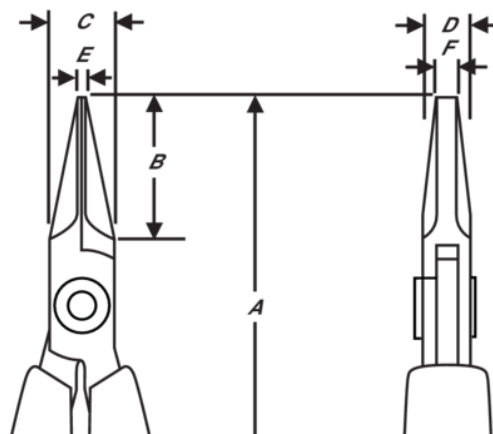
RX 7392

Pince à bec plat de précision ERGO™ pour anneaux cote de maille avec poignées synthétiques







DÉTAILS SUR LE PRODUIT

- Pincés de précision à bcs obliques courts pour anneaux cote de maille développées selon le processus scientifique ERGO™
- Poignées sécurisées ESD en matériau synthétique bi-matière
- Acier allié haute performance
- Finition polie
- Le meulage par machine-outil à commande numérique (CNC) garantit la précision et augmente la fiabilité et l'uniformité des outils
- Trempées par induction entre 42 HRC et 46 HRC
- La vis articulée minimise les frictions et optimise l'alignement des mâchoires
- 20 mm de mors de préhension lisses avec bords arrondis



ATTRIBUTS DU PRODUIT

Produit: **RX 7392**

	Oblique, Stubby		S	A	137 mm
A	5.40 in	B	12 mm	B	0.48 in
C	10 mm	C	0.39 in	D	6 mm
D	0.24 inch	E	6 mm	E	0.24 in
F	1.6 mm	F	0.07 in		Smooth
	70 g	Ω	Dissipative		