



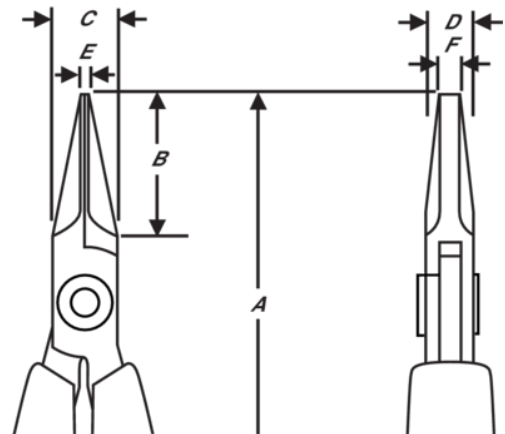
## RX 7490

**Pince à bec plat de précision  
ERGO™ avec  
poignées synthétiques 146,5 mm**







### DÉTAILS SUR LE PRODUIT

- Pincés de précision à bec plat développées selon le processus scientifique ERGO™
- Poignées ERGO™ avec combinaison bi-matière, surface thermoplastique pour une prise en main confortable, sur tige en propylène dur pour une bonne rigidité
- Acier allié haute performance
- Finition polie
- Le meulage par machine-outil à commande numérique (CNC) garantit la précision et augmente la fiabilité et l'uniformité des outils
- Trempées par induction entre 42 HRC et 46 HRC
- La vis articulée minimise les frictions et optimise l'alignement des mâchoires
- Poignées sécurisées ESD en matériau synthétique bi-matière
- Micro-Touch : la forme des poignées permet de contrôler la pince et de la faire tourner entre le pouce et l'index, pour les travaux de précision
- Un ressort Bio limite la tension pendant le cycle de travail de l'outil. Il est possible de le régler dans 3 positions différentes ou de le retirer



## ATTRIBUTS DU PRODUIT

Produit: **RX 7490**

	Flat Nose		S	<b>A</b>	146.5 mm
<b>A</b>	5.77 in	<b>B</b>	20 mm	<b>B</b>	0.79 in
<b>C</b>	9 mm	<b>C</b>	0.35 in	<b>D</b>	6.7 mm
<b>D</b>	0.26 inch	<b>E</b>	1.2 mm	<b>E</b>	0.05 in
<b>F</b>	3.2 mm	<b>F</b>	0.12 in		Smooth
	70 g	<b>Ω</b>	Dissipative		