

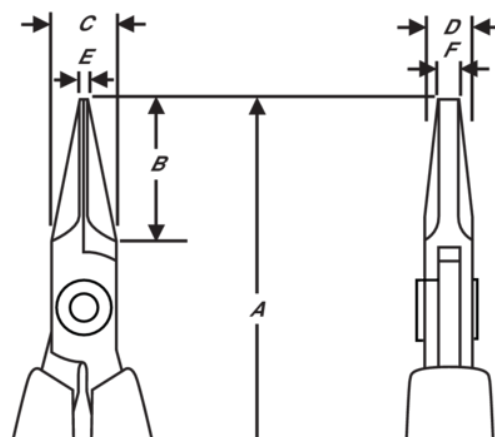
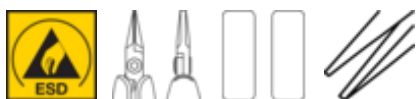
## RX 7392

**Pince à bec plat de précision ERGO™ pour coupe franche d'anneaux cote de maille avec poignées synthétiques 137 mm**







### DÉTAILS SUR LE PRODUIT

- Pinces de précision à bords obliques courts pour anneaux cote de maille développées selon le processus scientifique ERGO™
- Poignées sécurisées ESD en matériau synthétique bi-matière
- Acier allié haute performance
- Finition polie
- Le meulage par machine-outil à commande numérique (CNC) garantit la précision et augmente la fiabilité et l'uniformité des outils
- Trempées par induction entre 42 HRC et 46 HRC
- La vis articulée minimise les frictions et optimise l'alignement des mâchoires
- 20 mm de mors de préhension lisses avec bords arrondis



## ATTRIBUTS DU PRODUIT

Produit: **RX 7392**

	Oblique, Stubby		S	<b>A</b>	137 mm
<b>A</b>	5.40 in	<b>B</b>	12 mm	<b>B</b>	0.48 in
<b>C</b>	10 mm	<b>C</b>	0.39 in	<b>D</b>	6 mm
<b>D</b>	0.24 inch	<b>E</b>	6 mm	<b>E</b>	0.24 in
<b>F</b>	1.6 mm	<b>F</b>	0.07 in		Smooth
	70 g	<b>Ω</b>	Dissipative		