



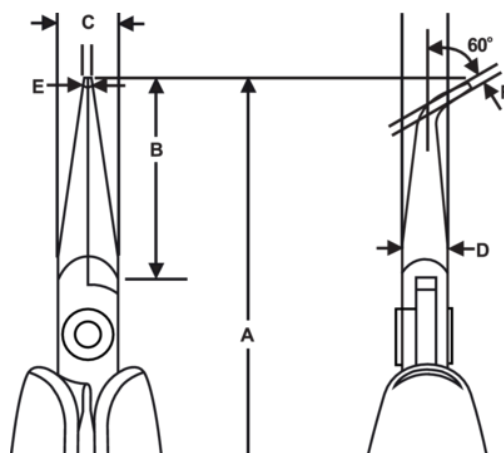
HS 7892

Pincès longues à becs demi-ronds courbés à 60° avec poignées synthétiques







DÉTAILS SUR LE PRODUIT

- Pincès à becs demi-ronds courbés, série HS
- Poignées ESD en mousse avec ressort de rappel
- Acier allié haute performance
- Finition polie
- La rectification par machine à commande numérique garantit la précision de l'angle et de la surface de l'arête, améliorant la fiabilité et la stabilité dans le temps de l'outil
- Acier trempé durci à 42-46 HRC
- La vis maintenant les deux parties de la pince minimise la friction et maximise l'alignement des arêtes de coupe
- Becs lisses de 29 mm courbés à 60° à bords arrondis



ATTRIBUTS DU PRODUIT

Produit: **HS 7892**

	Bent Nose		M	A	161.3 mm
A	6.35 in	B	29 mm	B	1.14 in
C	9 mm	C	0.35 in	D	6 mm
D	0.24 inch	E	1.2 mm	E	0.05 in
F	0.8 mm	F	0.03 in		Smooth
	106 g	Ω	Dissipative		