

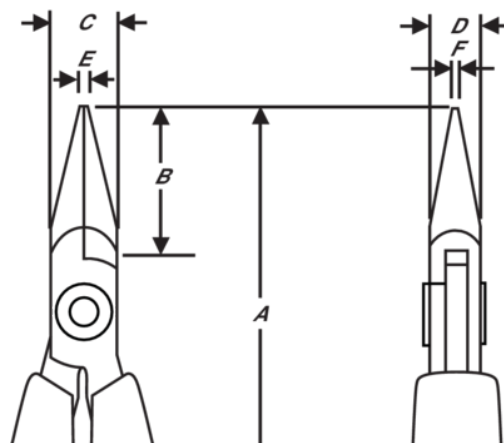
RX 7894

Pinces de précision ERGO™ à becs demi-ronds fins et lisses







DÉTAILS SUR LE PRODUIT

- Pinces à becs demi-ronds fins et courts développées selon le processus scientifique ERGO™
- Poignées ERGO™ bimatière : surface thermoplastique pour une prise en main confortable, sur du polypropylène résistant pour la rigidité
- Acier allié haute performance
- Finition polie
- La vis maintenant les deux parties de la pince minimise la friction et maximise l'alignement des arêtes de coupe
- Acier trempé durci à 42-46 HRC
- La vis maintenant les deux parties de la pince minimise la friction et maximise l'alignement des arêtes de coupe
- Poignées ESD bimatière avec ressort de rappel
- Micro-Touch : la forme des poignées permet de contrôler et de faire pivoter la pince entre le pouce et l'index pour un travail de précision
- Le ressort Biospring® limite la tension tout au long du cycle de travail de l'outil et peut être réglé sur 3 positions différentes ou retiré



ATTRIBUTS DU PRODUIT

Produit: **RX 7894**

	Needle Nose		L	A	158.5 mm
A	6.24 in	B	32 mm	B	1.26 in
C	9 mm	C	0.35 in	D	6 mm
D	0.24 inch	E	1.2 mm	E	0.05 in
F	0.8 mm	F	0.03 in		Smooth
	70 g	Ω	Dissipative		