

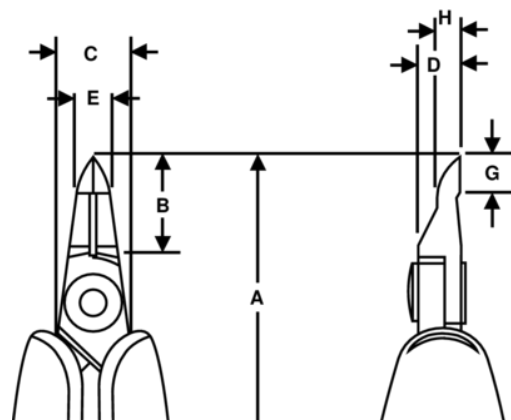
RX 8149

Pincès coupantes diagonales de précision ERGO™








DÉTAILS SUR LE PRODUIT

- Pincès coupantes à pointe de précision développées selon le processus scientifique ERGO™
- Poignées ERGO™ avec combinaison bi-matière, surface thermoplastique pour une prise en main confortable, sur tige en propylène dur pour une bonne rigidité
- Arasage
- La capacité de coupe indiquée correspond au fil de cuivre
- Capacité de coupe : 0,1 à 0,6 mm
- Acier allié haute performance
- Finition phosphatée
- Le meulage par machine-outil à commande numérique (CNC) garantit la précision et le contact de l'angle du taillant, ce qui accroît la fiabilité et l'uniformité des outils
- Taillants de précision trempés par induction à 58-60 HRC
- La vis articulée minimise les frictions et optimise l'alignement des bords tranchants
- Poignées sécurisées ESD en matériau synthétique bi-matière
- Un ressort Bio limite la tension pendant le cycle de travail de l'outil. Il est possible de le régler dans 3 positions différentes ou de le retirer
- Idéales avec des composants à plusieurs conducteurs et pour les retouches



ATTRIBUTS DU PRODUIT

Produit: **RX 8149**

	Tip Cutter		S		Flush
	0.1-0.6 mm		0.01-0.02 in	A	139 mm
A	5.47 in	B	14 mm	B	0.55 in
C	10 mm	C	0.39 in	D	6 mm
D	0.24 inch	E	5 mm	E	0.2 in
G	5 mm	G	0.2 in	H	3.2 mm
H	0.13 in		70 g	Ω	Dissipative