

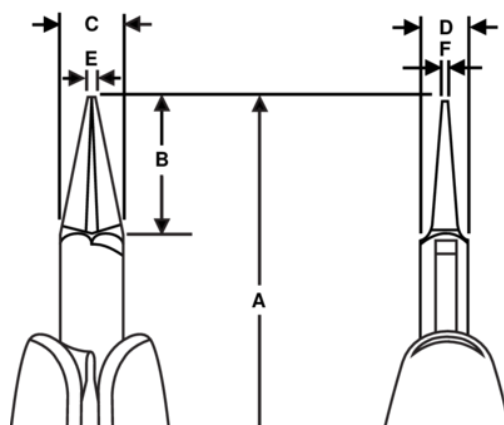
RX 7590

Pinces de précision ERGO™ à bec rond avec poignée synthétique bi-matière







DÉTAILS SUR LE PRODUIT

- Pinces de précision à bec rond développées selon le processus scientifique ERGO™
- Poignées ERGO™ avec combinaison bi-matière, surface thermoplastique pour une prise en main confortable, sur tige en propylène dur pour une bonne rigidité
- Pinces de précision à bec rond développées selon le processus scientifique ERGO™
- Acier allié haute performance
- Finition polie
- Le meulage par machine-outil à commande numérique (CNC) garantit la précision et augmente la fiabilité et l'uniformité des outils
- Trempées par induction entre 42 HRC et 46 HRC
- La vis articulée minimise les frictions et optimise l'alignement des mâchoires
- Poignées sécurisées ESD en matériau synthétique bi-matière
- Micro-Touch : la forme des poignées permet de contrôler la pince et de la faire tourner entre le pouce et l'index, pour les travaux de précision
- Un ressort Bio limite la tension pendant le cycle de travail de l'outil. Il est possible de le régler dans 3 positions différentes ou de le retirer



ATTRIBUTS DU PRODUIT

Produit: **RX 7590**

	Round Nose		S	A	146.5 mm
A	5.77 in	B	20 mm	B	0.79 in
C	9 mm	C	0.35 in	D	6.7 mm
D	0.26 inch	E	1.4 mm	E	0.055 in
F	0.7 mm	F	0.027 in		Smooth
	69 g	Ω	Dissipative		