



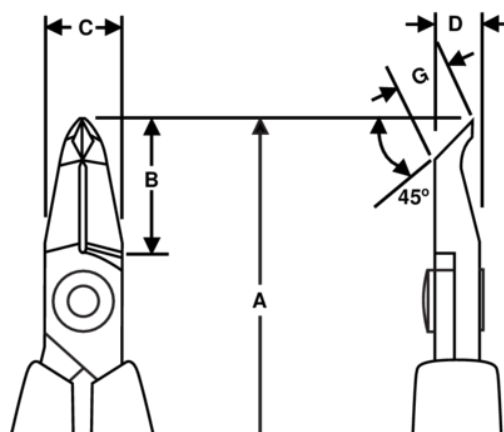
7285

**Pinces coupantes obliques 45°
0,2 mm-1 mm**








DÉTAILS SUR LE PRODUIT

- Pince coupante oblique 45° série Supreme
- Poignées mono-matière sécurisées ESD avec ressort de rappel
- Arasage
- La capacité de coupe indiquée correspond au fil de cuivre
- Convient pour découper du cuivre
- Acier allié haute performance
- Finition polie
- Le meulage par machine-outil à commande numérique (CNC) garantit la précision et le contact de l'angle du taillant, ce qui accroît la fiabilité et l'uniformité des outils
- Taillants de précision trempés par induction à 58-60 HRC
- Vis articulée qui minimise les frictions et optimise l'alignement des bords tranchants
- Idéale pour les retouches et les opérations précises de montage



ATTRIBUTS DU PRODUIT

Produit: **7285**

	Angle 45°		S		Flush
	0.2-1.0 mm	A	120 mm	A	4.72 in
B	20 mm	B	0.79 in	C	9 mm
C	0.35 in	D	6 mm	D	0.24 inch
F	6 mm	F	0.26 in		56 g
Ω	Dissipative				