



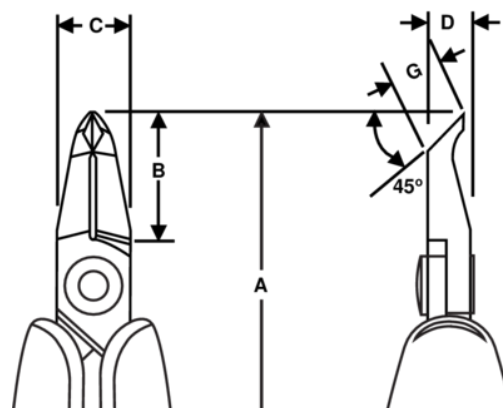
RX 8247

Pinces coupantes obliques ERGO™ à tête longue 45° 0,2 mm-1 mm



DÉTAILS SUR LE PRODUIT

- Pinces coupantes obliques de précision à tête longue 45° développées selon le processus scientifique ERGO™
- Poignées ERGO™ avec combinaison bi-matière, surface thermoplastique pour une prise en main confortable, sur tige en propylène dur pour une bonne rigidité
- Arasage
- La capacité de coupe indiquée correspond au fil de cuivre
- Capacité de coupe : 0,2 à 1 mm sur câble Cu
- Acier allié haute performance
- Finition phosphatée
- Le meulage par machine-outil à commande numérique (CNC) garantit la précision et le contact de l'angle du taillant, ce qui accroît la fiabilité et l'uniformité des outils
- Taillants de précision trempés par induction à 63-65 HRC
- La vis articulée minimise les frictions et optimise l'alignement des bords tranchants
- Poignées sécurisées ESD en matériau synthétique bi-matière
- Un ressort Bio limite la tension pendant le cycle de travail de l'outil. Il est possible de le régler dans 3 positions différentes ou de le retirer
- Idéale pour les retouches et les opérations précises de montage



ATTRIBUTS DU PRODUIT

Produit: **RX 8247**

	Angle 45°		S		Flush
	0.2-1.0 mm		0.01-0.04 in	A	143 mm
A	5.63 in	B	18 mm	B	0.71 in
C	10 mm	C	0.39 in	D	6 mm
D	0.24 inch	G	6.7 mm	G	0.26 in
	72 g	Ω	Dissipative		