



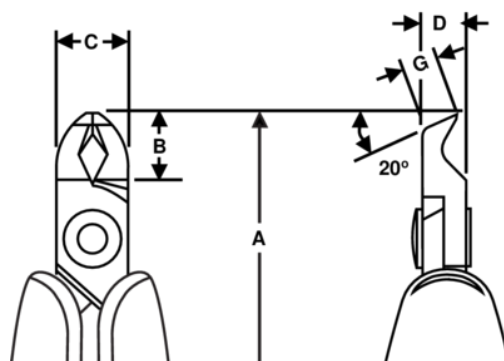
## RX 8211

### Pinces coupantes obliques ERGO™ à tête courte 20° 0,2-1,2 mm






#### DÉTAILS SUR LE PRODUIT

- Pinces coupantes obliques de précision à tête courte, développées selon le processus scientifique ERGO™
- Poignées ERGO™ avec combinaison bi-matière, surface thermoplastique pour une prise en main confortable, sur tige en propylène dur pour une bonne rigidité
- Arasage
- La capacité de coupe indiquée correspond au fil de cuivre
- Capacité de coupe : 0,2 à 1,2 mm sur câble Cu
- Acier allié haute performance
- Finition phosphatée
- Le meulage par machine-outil à commande numérique (CNC) garantit la précision et le contact de l'angle du taillant, ce qui accroît la fiabilité et l'uniformité des outils
- Taillants de précision trempés par induction à 63-65 HRC
- La vis articulée minimise les frictions et optimise l'alignement des bords tranchants
- Poignées sécurisées ESD en matériau synthétique bi-matière
- Un ressort Bio limite la tension pendant le cycle de travail de l'outil. Il est possible de le régler dans 3 positions différentes ou de le retirer
- Idéale pour les retouches et les opérations précises de montage



## ATTRIBUTS DU PRODUIT

Produit: **RX 8211**

	Angle 20°		S		Flush
	0.2-1.2 mm		0.01-0.05 in	<b>A</b>	134.5 mm
<b>A</b>	5.29 in	<b>B</b>	9.5 mm	<b>B</b>	0.37 in
<b>C</b>	10 mm	<b>C</b>	0.39 in	<b>D</b>	6 mm
<b>D</b>	0.24 inch	<b>G</b>	4.1 mm	<b>G</b>	0.16 in
	70 g	<b>Ω</b>	Dissipative		