



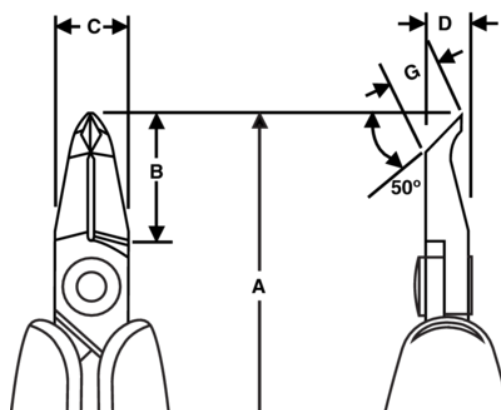
RX 8237

Pincès coupantes à bec micro de précision ERGO™ 144 mm






DÉTAILS SUR LE PRODUIT

- Pincès coupantes de précision à tête micro développées selon le processus scientifique ERGO™
- Poignées ERGO™ sécurisées ESD avec combinaison bi-matière, surface thermoplastique pour une prise en main confortable, sur tige en propylène dur pour une bonne rigidité
- Arasage
- Capacité de coupe : 0,1 à 0,65 mm sur câble Cu
- Acier allié haute performance
- Finition phosphatée
- Le meulage par machine-outil à commande numérique (CNC) garantit la précision et le contact de l'angle du taillant, ce qui accroît la fiabilité et l'uniformité des outils
- Taillants de précision trempés par induction à 63-65 HRC
- La vis articulée minimise les frictions et optimise l'alignement des bords tranchants
- Un ressort Bio limite la tension pendant le cycle de travail de l'outil. Il est possible de le régler dans 3 positions différentes ou de le retirer
- Idéale pour les retouches et pour une utilisation en espaces restreints



ATTRIBUTS DU PRODUIT

Produit: **RX8237A**

	Angle 50°		XS		Flush
	0.1-0.5 mm		0.004-0.02 in	A	144 mm
A	5.6 in	B	17.4 mm	B	0.69 in
C	10.6 mm	C	0.41 in	D	7 mm
D	0.27 inch	G	4.1 mm	G	0.16 in
	65 g	Ω	Dissipative		