

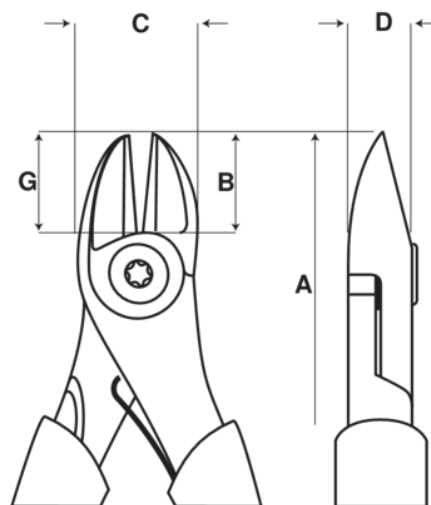
TRX 8180

Pinces coupantes diagonales pour usage intensif avec poignée bi-matière



DÉTAILS SUR LE PRODUIT

- Pince coupante résistante
- Poignées avec combinaison bi-matière, surface thermoplastique sur polypropylène dur qui offre une excellente prise en main
- Capacité de coupe : 4,5 mm sur câble Cu, 3 mm sur câble Fe+ et 2,5 mm sur corde à piano
- Équipée d'un ressort de rappel pourvu d'une fonction on/off
- Acier allié haute performance
- Finition phosphatée, traitée anti-corrosion
- Pince coupante diagonale à haut effet de levier
- bords tranchants trempés par induction
- Bords progressifs : le rayon de coupe progresse le long du bord, afin de découper des matériaux durs
- Câble piano à proximité du joint pour découper des matériaux souples comme des fils en cuivre et en plastique au bout
- La vis articulée assure un excellent fonctionnement et un alignement précis des bords tranchants
- Effet de levier important : nouvelle conception pour une performance de coupe optimale et un effort minimal



ATTRIBUTS DU PRODUIT

Produit: **TRX 8180**

	Oval		L		Progressive Bevel
	4.5 mm		0.177 in		3.0 mm
	0.118 in		2.5 mm		0.10 in
A	210 mm	A	8.26 in	B	21 mm
B	0.82 in	C	29 mm	C	1.141 in
D	11 mm	D	0.433 inch		304 g