



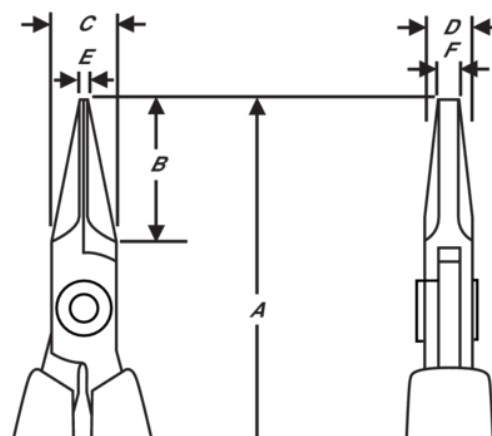
## HS 7893

**Pinces longues à bords demi-ronds courts avec poignées synthétiques 120 mm**







### DÉTAILS SUR LE PRODUIT

- Pinces à bords demi-ronds courts, série HS
- Poignées ESD en mousse avec ressort de rappel
- Acier allié haute performance
- Finition polie
- La rectification par machine à commande numérique garantit la précision de l'angle et de la surface de l'arête, améliorant la fiabilité et la stabilité dans le temps de l'outil
- Acier trempé durci à 42-46 HRC
- La vis maintenant les deux parties de la pince minimise la friction et maximise l'alignement des arêtes de coupe
- Bords lisses de 20 mm à bords arrondis



# ATTRIBUTS DU PRODUIT

Produit: **HS 7893**

	Snipe Nose, Short		S	<b>A</b>	152.3 mm
<b>A</b>	5.99 in	<b>B</b>	20 mm	<b>B</b>	0.79 in
<b>C</b>	9 mm	<b>C</b>	0.35 in	<b>D</b>	6 mm
<b>D</b>	0.24 inch	<b>E</b>	1.2 mm	<b>E</b>	0.05 in
<b>F</b>	0.8 mm	<b>F</b>	0.03 in		Smooth
	103 g	<b>Ω</b>	Dissipative		