



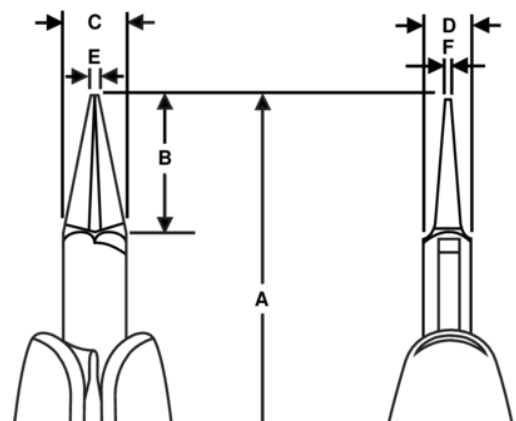
HS 7590

Pinces longues à becs ronds avec poignées synthétiques 120 mm







DÉTAILS SUR LE PRODUIT

- Pinces à becs ronds, série HS
- Poignées ESD en mousse avec ressort de rappel
- Acier allié haute performance
- Finition polie
- La rectification par machine à commande numérique garantit la précision de l'angle et de la surface de l'arête, améliorant la fiabilité et la stabilité dans le temps de l'outil
- Acier trempé durci à 42-46 HRC
- La vis maintenant les deux parties de la pince minimise la friction et maximise l'alignement des arêtes de coupe
- Becs ronds sans bords tranchants



ATTRIBUTS DU PRODUIT

Produit: **HS 7590**

	Round Nose		S	A	152.3 mm
A	5.99 in	B	20 mm	B	0.79 in
C	9 mm	C	0.35 in	D	6 mm
D	0.24 inch	E	1.4 mm	E	0.055 in
F	0.7 mm	F	0.027 in		Smooth
	101 g	Ω	Dissipative		