

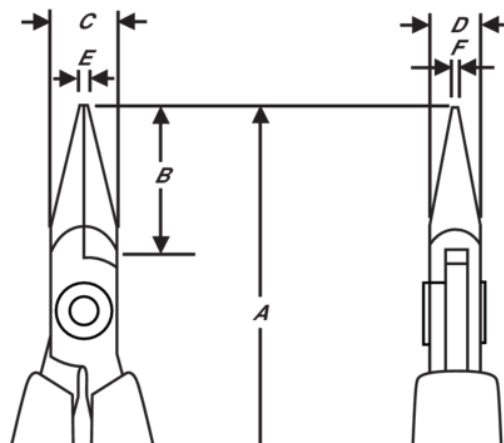
7894

Pinces de précision à becs demi-ronds fins et lisses et poignées ESD 178 mm







DÉTAILS SUR LE PRODUIT

- Pinces à becs demi-ronds fins et courts, série Supreme
- Poignées ESD avec ressort de rappel
- Acier allié haute performance
- Finition polie
- La vis maintenant les deux parties de la pince minimise la friction et maximise l'alignement des arêtes de coupe
- Acier trempé durci à 42-46 HRC
- La vis maintenant les deux parties de la pince minimise la friction et maximise l'alignement des arêtes de coupe
- Becs lisses de 32 mm à bords arrondis



ATTRIBUTS DU PRODUIT

Produit: **7894**

	Needle Nose		L	A	132 mm
A	5.20 in	B	32 mm	B	1.26 in
C	9 mm	C	0.35 in	D	6 mm
D	0.24 inch	E	1.2 mm	E	0.05 in
F	0.8 mm	F	0.03 in		Smooth
	56 g	Ω	Dissipative		