

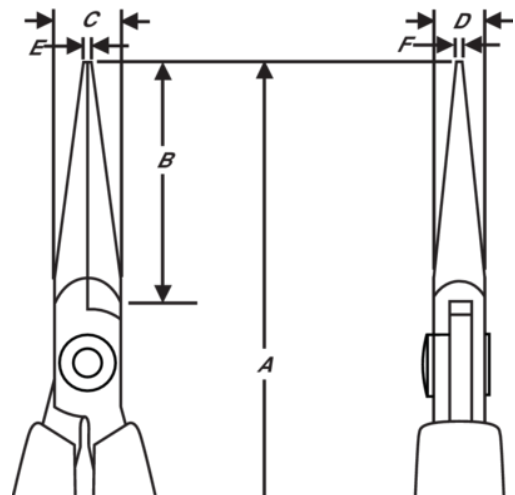
## 7891 CO

Pince à bec demi-rond avec  
poignées synthétiques et  
mâchoires lisses 132 mm







### DÉTAILS SUR LE PRODUIT

- Pincés à bec demi-rond série Supreme
- Poignées mono-matière sécurisées ESD avec ressort de rappel
- Acier allié haute performance
- Finition polie
- Le meulage par machine-outil à commande numérique (CNC) garantit la précision et augmente la fiabilité et la durabilité des outils
- Trempées par induction à 42-46 HRC
- Vis articulée qui minimise les frictions et optimise l'alignement des mâchoires
- Becs de 32 mm et bords arrondis
- Forme de poignée standard CO en matériau conducteur



## ATTRIBUTS DU PRODUIT

Produit: **7891 CO**

	Chain Nose		M	<b>A</b>	132 mm
<b>A</b>	5.20 in	<b>B</b>	32 mm	<b>B</b>	1.26 in
<b>C</b>	9 mm	<b>C</b>	0.35 in	<b>D</b>	6 mm
<b>D</b>	0.24 inch	<b>E</b>	1.2 mm	<b>E</b>	0.05 in
<b>F</b>	0.8 mm	<b>F</b>	0.03 in		Serrated
	59 g	<b>Ω</b>	Conductive		