

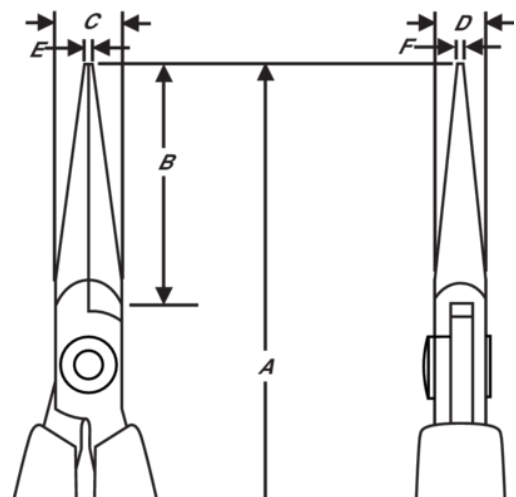
7891

**Pince à bec demi-rond avec
poignées synthétiques et
mâchoires lisses 132 mm**







DÉTAILS SUR LE PRODUIT

- Pincés à bec demi-rond série Supreme
- Poignées mono-matière sécurisées ESD avec ressort de rappel
- Acier allié haute performance
- Finition polie
- Le meulage par machine-outil à commande numérique (CNC) garantit la précision et augmente la fiabilité et la durabilité des outils
- Trempées par induction à 42-46 HRC
- Vis articulée qui minimise les frictions et optimise l'alignement des mâchoires
- Becs de 32 mm et bords arrondis
- Forme de poignée standard CO en matériau conducteur



ATTRIBUTS DU PRODUIT

Produit: **7891**

	Chain Nose		M	A	132 mm
A	5.20 in	B	32 mm	B	1.26 in
C	9 mm	C	0.35 in	D	6 mm
D	0.24 inch	E	1.2 mm	E	0.05 in
F	0.8 mm	F	0.03 in		Serrated
	72 g	Ω	Dissipative		