

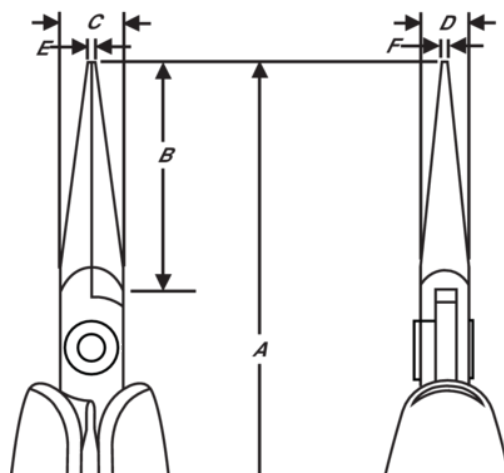
## RX 7891

**Pince à bec demi-rond ERGO™  
avec poignées synthétiques  
bimatière et mâchoires lisses  
158,5 mm**







### DÉTAILS SUR LE PRODUIT

- Pinces de précision à bec demi-rond développées selon le processus scientifique ERGO™
- Poignées ERGO™ sécurisées ESD avec combinaison bi-matière, surface thermoplastique pour une prise en main confortable, sur tige en propylène dur pour une bonne rigidité
- Micro-Touch : la forme des poignées permet de contrôler la pince et de la faire tourner entre le pouce et l'index, pour les travaux de précision
- Acier allié haute performance
- Finition polie
- Un ressort Bio limite la tension pendant le cycle de travail de l'outil. Il est possible de le régler dans 3 positions différentes ou de le retirer
- Le meulage par machine-outil à commande numérique (CNC) garantit la précision et augmente la fiabilité et l'uniformité des outils
- Trempées par induction à 42-46 HRC
- La vis articulée minimise les frictions et optimise l'alignement des mâchoires
- Becs de 32 mm et bords arrondis
- RX 7890 avec mâchoires lisses
- RX 7891 avec mâchoires striées



## ATTRIBUTS DU PRODUIT

Produit: **RX 7891**

	Chain Nose		S	<b>A</b>	158.5 mm
<b>A</b>	6.24 in	<b>B</b>	32 mm	<b>B</b>	1.26 in
<b>C</b>	9 mm	<b>C</b>	0.35 in	<b>D</b>	6 mm
<b>D</b>	0.24 inch	<b>E</b>	1.2 mm	<b>E</b>	0.05 in
<b>F</b>	0.8 mm	<b>F</b>	0.03 in		Serrated
	72 g	<b>Ω</b>	Dissipative		