

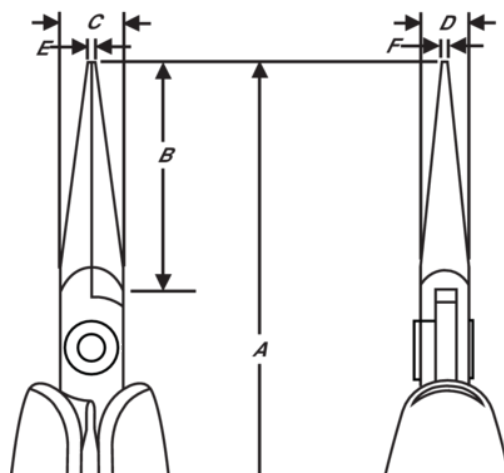
RX 7890

**Pince à bec demi-rond ERGO™
avec poignées synthétiques
bimatière et mâchoires lisses
158,5 mm**







DÉTAILS SUR LE PRODUIT

- Pinces de précision à bec demi-rond développées selon le processus scientifique ERGO™
- Poignées ERGO™ sécurisées ESD avec combinaison bi-matière, surface thermoplastique pour une prise en main confortable, sur tige en propylène dur pour une bonne rigidité
- Micro-Touch : la forme des poignées permet de contrôler la pince et de la faire tourner entre le pouce et l'index, pour les travaux de précision
- Acier allié haute performance
- Finition polie
- Un ressort Bio limite la tension pendant le cycle de travail de l'outil. Il est possible de le régler dans 3 positions différentes ou de le retirer
- Le meulage par machine-outil à commande numérique (CNC) garantit la précision et augmente la fiabilité et l'uniformité des outils
- Trempées par induction à 42-46 HRC
- La vis articulée minimise les frictions et optimise l'alignement des mâchoires
- Becs de 32 mm et bords arrondis
- RX 7890 avec mâchoires lisses
- RX 7891 avec mâchoires striées



ATTRIBUTS DU PRODUIT

Produit: **RX 7890**

	Chain Nose		S	A	158.5 mm
A	6.24 in	B	32 mm	B	1.26 in
C	9 mm	C	0.35 in	D	6 mm
D	0.24 inch	E	1.2 mm	E	0.05 in
F	0.8 mm	F	0.03 in		Smooth
	72 g	Ω	Dissipative		