



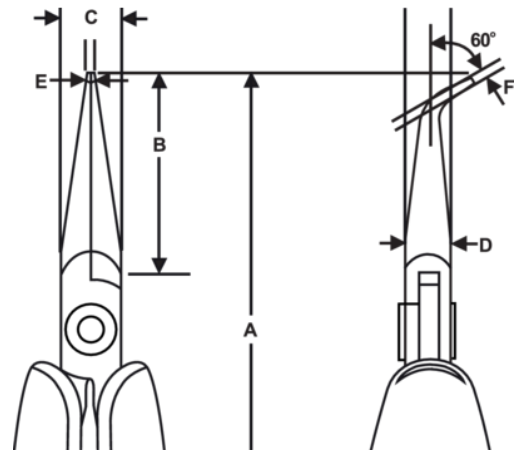
7892 CO

Pince à bec demi-rond courbé à 60° avec poignées synthétiques
129 mm







DÉTAILS SUR LE PRODUIT

- Pinces à bec demi-rond à pointe courbée série Supreme
- Poignées mono-matière sécurisées ESD avec ressort de rappel
- Acier allié haute performance
- Finition polie
- Le meulage par machine-outil à commande numérique (CNC) garantit la précision et augmente la fiabilité et la durabilité des outils
- Trempées par induction à 42-46 HRC
- Vis articulée qui minimise les frictions et optimise l'alignement des mâchoires
- Becs lisses de 29 mm courbés à 60° et bords arrondis



ATTRIBUTS DU PRODUIT

Produit: **7892 CO**

	Bent Nose		M	A	129 mm
A	5.08 in	B	29 mm	B	1.14 in
C	9 mm	C	0.35 in	D	6 mm
D	0.24 inch	E	1.2 mm	E	0.05 in
F	0.8 mm	F	0.03 in		Smooth
	73 g	Ω	Conductive		