

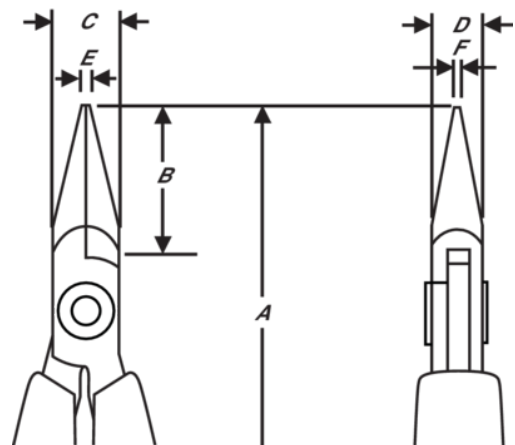
7893K

**Pincettes courtes crantées à bords fins avec poignées synthétiques
120 mm**







DÉTAILS SUR LE PRODUIT

- Pincettes courtes à bords fins, série Supreme
- Poignées ESD avec ressort de rappel
- Acier allié haute performance
- Finition phosphatée
- La rectification par machine à commande numérique garantit la précision de l'angle et de la surface de l'arête, améliorant la fiabilité et la stabilité dans le temps de l'outil
- Bords trempés par induction à 42-46 HRC
- La vis maintenant les deux parties de la pince minimise la friction et maximise l'alignement des arêtes de coupe
- Bords de préhension de 20 mm lisses avec bords arrondis



ATTRIBUTS DU PRODUIT

Produit: **7893K**

	Snipe Nose, Short		S	A	120 mm
A	4.72 in	B	20 mm	B	0.79 in
C	9 mm	C	0.35 in	D	6 mm
D	0.24 inch	E	1.2 mm	E	0.05 in
F	0.8 mm	F	0.03 in		Serrated
	56 g	Ω	Dissipative		