

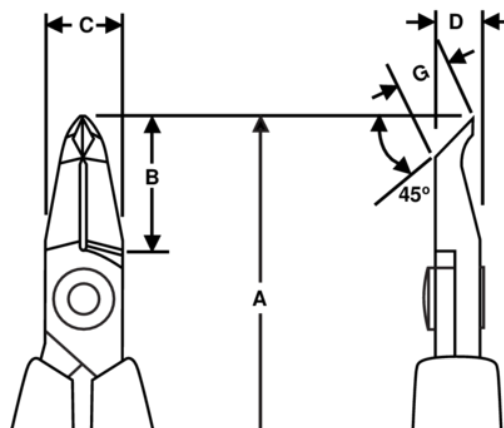
## 8248Q

**Pincès coupantes obliques de précision à tête exclusive pointue et effilée extra longue à 45° - 0.2 mm-0.8 mm**



### DÉTAILS SUR LE PRODUIT

- Pincès coupantes obliques de précision à tête extra pointue et effilée à 45°, série 80
- Poignées ESD avec ressort de rappel
- Coupe Flush (biseau étroit)
- La capacité de coupe indiquée est pour le fil de cuivre
- Acier allié haute performance
- Finition phosphatée
- La rectification par machine à commande numérique garantit la précision de l'angle et de la surface de l'arête, améliorant la fiabilité et la stabilité dans le temps de l'outil
- Bords de précision trempés par induction à 63-65 HRC
- La vis maintenant les deux parties de la pince minimise la friction et maximise l'alignement des arêtes de coupe
- Idéal pour les travaux de retouches ou d'assemblages serrés
- Tête extra longue pour une meilleure accessibilité dans les espaces restreints



## ATTRIBUTS DU PRODUIT

Produit: **8248Q**

|   |            |   |              |   |               |
|---|------------|---|--------------|---|---------------|
|  | Angle 45°  |  | S            |  | Ultra-Flush ® |
|  | 0.2-0.8 mm |  | 0.00-0.03 in | <b>A</b>  | 117.5 mm      |
| <b>A</b>  | 4.63 in    | <b>B</b>  | 18 mm        | <b>B</b>  | 0.71 in       |
| <b>C</b>  | 10 mm      | <b>C</b>  | 0.39 in      | <b>D</b>  | 6 mm          |
| <b>D</b>  | 0.24 inch  | <b>G</b>  | 6.7 mm       | <b>G</b>  | 0.26 in       |
|  | 51 g       |  | Dissipative  |   |               |