

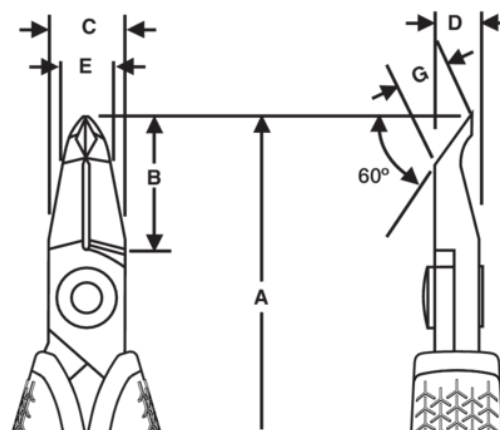
6258

Alicate de precisión a ras con cabeza oblicua








DETALLES DEL PRODUCTO

- Herramienta ideal para retoques y corte de ensamblaje cercano en electrónica, permitiendo a los usuarios cortar tanto horizontal como verticalmente.
- Ofrecen un mayor alcance, visibilidad y accesibilidad para trabajar en placas de circuitos impresos y entre componentes delicados.
- Perfecto para electricistas industriales, ingenieros mecatrónicos e ingenieros electrónicos.
- El ángulo de 60° de la cabeza oblicua facilita el acceso debajo y entre componentes de paso de plomo fino de perfil bajo, ideal para ensamblaje y retoques donde la accesibilidad es una prioridad.
- Corte FLUSH EDGE: La tecnología de corte de cizallamiento experto y un desalineamiento controlado del borde de menos de 0,2 mm proporcionan un corte limpio y suave incluso en los cables más delgados.
- Cuerpo de acero de alta resistencia para una excelente durabilidad y un rendimiento duradero, con bordes de corte de precisión rectificadas que están endurecidos por inducción a 63-65 HRC.
- Muelle de retorno y limitador de apertura para un funcionamiento suave que ayuda a minimizar la fatiga de la mano.
- Asas de bi-material y ESD-safe que eliminan la acumulación de electricidad estática y permiten una igualación de carga lenta.



ATRIBUTOS DE PRODUCTO

Producto: **6258**

	Oblique		M		Flush EDGE
	0.2-1.0 mm		0.01-0.039 in		0.2-0.6 mm
	0.01-0.024 in	A	130 mm	A	5.12 in
B	10 mm	B	0.39 in	C	15 mm
C	0.59 in	D	6.3 mm	D	0.25 inch
E	1 mm	E	0.04 in	G	6.7 mm
G	0.26 in		54.4 g	Ω	Dissipative