

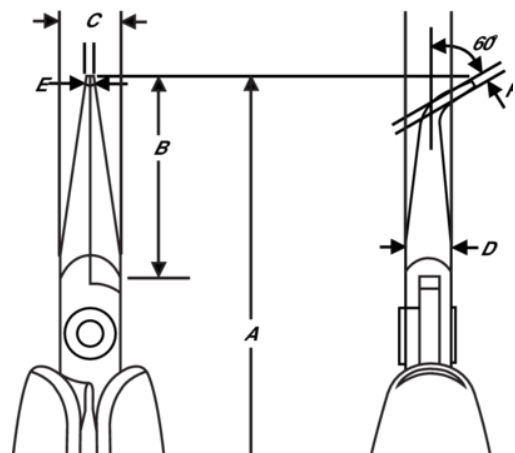
## RX 7892

**Alicates de boca semirredonda de punta curva 60 ° ERGO™ con mango componente sintético, 155,5 mm**







### DETALLES DEL PRODUCTO

- Alicates de boca semirredonda de precisión con punta curvada diseñados según los procesos científicos ERGO™
- Mangos ERGO™ con combinación bi-componente, superficie termoplástica, para un agarre cómodo, en núcleo de polipropileno resistente para mayor rigidez
- Acero aleado de alto rendimiento
- Acabado pulido
- Fresados en máquina de control numérico, que garantiza la precisión aumentando la fiabilidad y consistencia de la herramienta
- Resistente, endurecido 42 HRC a 46 HRC
- Tornillo de unión que minimiza la fricción y maximiza la alineación de las mordazas
- Mangos de seguridad ESD en material sintético bi-componente
- Micro-Touch: la forma de los mangos hace posible controlar y girar el alicate entre el índice y el pulgar en trabajos de precisión
- El resorte-muelle limita la tensión a lo largo del ciclo de trabajo de la herramienta y puede ser ajustado en tres posiciones distintas o eliminado



## ATRIBUTOS DE PRODUCTO

Producto: **RX 7892**

	Bent Nose		M	<b>A</b>	155.5 mm
<b>A</b>	6.12 in	<b>B</b>	29 mm	<b>B</b>	1.14 in
<b>C</b>	9 mm	<b>C</b>	0.35 in	<b>D</b>	6.7 mm
<b>D</b>	0.26 inch	<b>E</b>	1.2 mm	<b>E</b>	0.05 in
<b>F</b>	0.8 mm	<b>F</b>	0.03 in		Smooth
	73 g				