

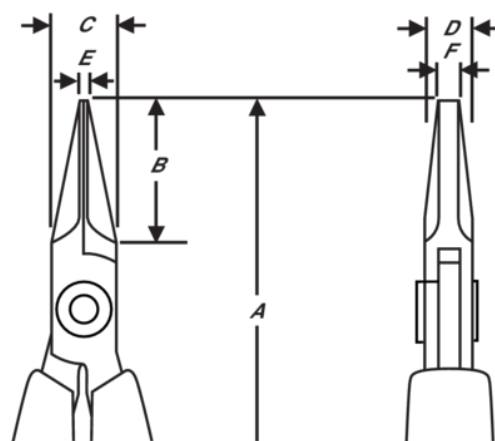
RX 7390

Alicates de precisión stubby ERGO™ con punta recta plana y mango sintético para cadenas de joyería







DETALLES DEL PRODUCTO

- Alicates de precisión de boca plana para hacer anillas de joyería desarrollado acorde con los procesos científicos ERGO™
- Mango monomaterial con muelle de retorno ESD
- Acero aleado de alto rendimiento
- Acabado pulido
- Fresados en máquina de control numérico, que garantiza la precisión aumentando la fiabilidad y consistencia de las herramientas
- Endurecido 42-46 HRC
- Junta con tornillo que minimiza la fricción y maximiza la alineación de las bocas
- Mordazas de agarre suave con bordes radiales de 20 mm



ATRIBUTOS DE PRODUCTO

Producto: **RX 7390**

	Flat Nose Stubby		S	A	137 mm
A	5.40 in	B	11 mm	B	0.43 in
C	10 mm	C	0.39 in	D	6 mm
D	0.24 inch	E	6 mm	E	0.24 in
F	0.8 mm	F	0.07 in		Smooth
	70 g	Ω	Dissipative		