

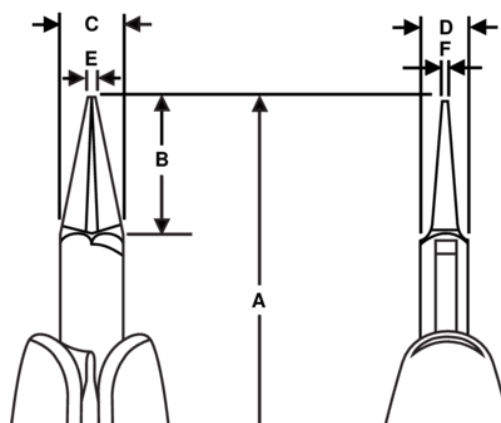
7590

Alicates de boca redonda y punta estandar con mango sintético







DETALLES DEL PRODUCTO

- Alicates de boca redonda de la serie Supreme
- Dientes redondos cónicos con punta de 7 mm a 1.0 mm
- Mangos mono materiales con seguridad ESD y muelle con retorno
- Acero aleado de alto rendimiento
- Acabado pulido
- Fresados en máquina de control numérico, que garantiza la precisión aumentando la fiabilidad y consistencia de las herramientas
- Resistente endurecido 42-46 HRC
- Tornillo de unión que minimiza la fricción y maximiza la alineación de las mordazas
- Mordazas redondas sin bordes afilados
- 7591 con punta larga



ATRIBUTOS DE PRODUCTO

Producto: **7590**

	Round Nose		S	A	146.5 mm
A	5.77 in	B	20 mm	B	0.79 in
C	9 mm	C	0.35 in	D	6 mm
D	0.24 inch	E	1.4 mm	E	0.055 in
F	0.7 mm	F	0.027 in		Smooth
	69 g	Ω	Dissipative		